

S-Platte mit Fase ohne Stahlrahmen

Anwendungsmöglichkeiten

Für Stelcon S-Platten gibt es viele Anwendungsmöglichkeiten. In der Industrie, für Transport- und Umschlagsbetriebe, aber auch als (temporäre) Flächenbefestigung bei Bauprojekten. Die Stelcon S-Platte ist lieferbar in unterschiedlichen Stärken und Abmessungen. Für jede Anwendung gibt es eine Lösung. Stelcon S-Platten sind einfach zu verlegen und zu versetzen. So bleibt der Untergrund immer erreichbar. Wartungskosten als Folge von Setzungen und Absenkungen bleiben auf ein Minimum reduziert. Durch die großen Abmessungen der Elemente können die Lasten gut auf den Untergrund verteilt werden.

Eigenschaften

BETON: Stelcon S-Platten sind Industriebodenplatten mit einer bewehrten Randzone und einer unbewehrten Mittelzone. In der unbewehrten Mittelzone nimmt der Beton alle auftretenden Spannungen auf.

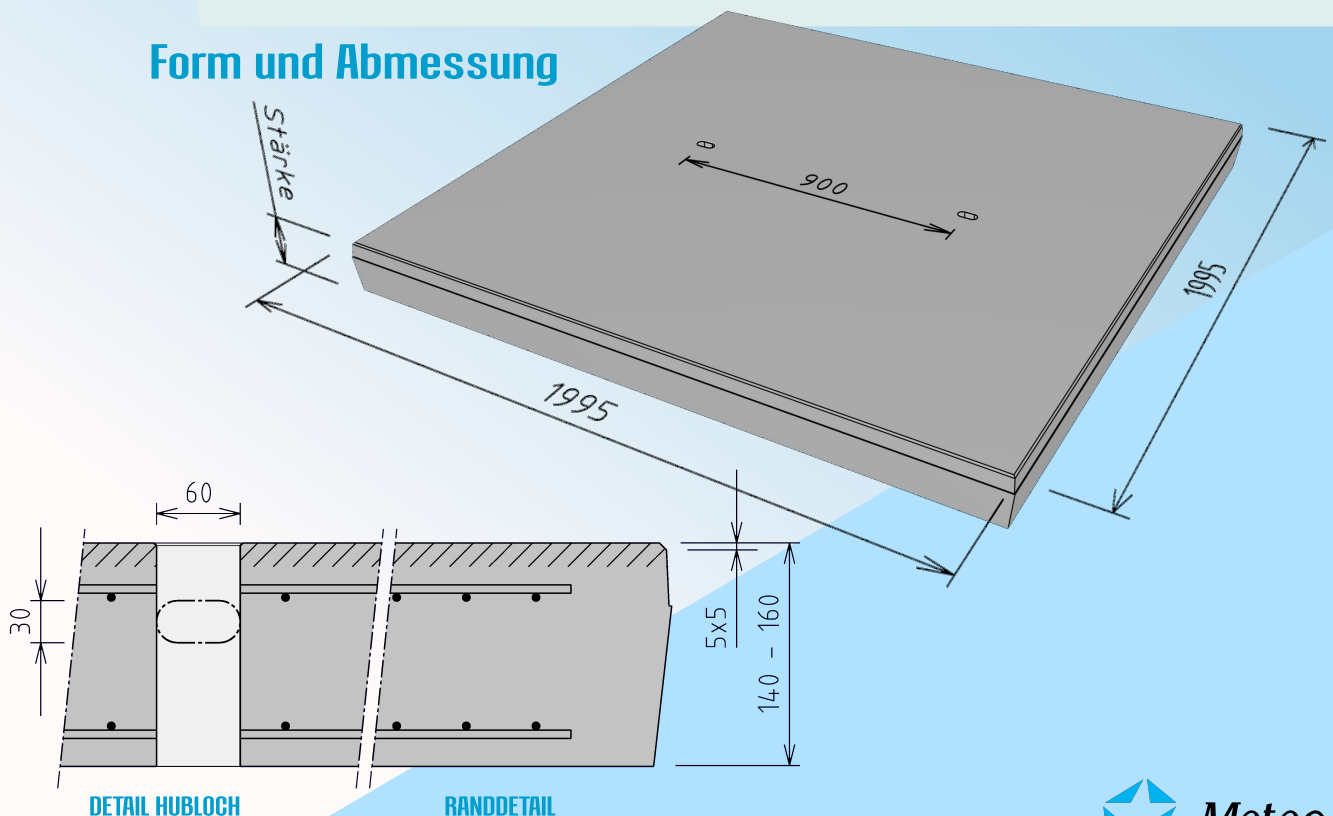
BEWEHRUNG: Ober- und Unterbewehrung ist ausreichend vorhanden, um die auftretenden Zugkräfte aufzunehmen und um die Rissbreite des Betons in dem für NEN 6720 zulässigen Rahmen zu halten.

DECKSCHICHT: Die Platten sind mit einer Deckschicht, die einen hohen Verschleißwiderstand hat, versehen. Dieser entsteht durch die Zugabe eines Materials aus veredeltem Quarz. Sollte eine farbige Deckschicht gewünscht sein, werden Farbpigmente zugefügt.

RAND: Die oberen Ränder der Platte werden mit einer Fase hergestellt.

BRL 1104: Die Stelcon S-Platte erfüllt die BRL 1104 'Industriebodenplatte aus konstruktivem Beton'.

Form und Abmessung



Technische Daten

Material	Beton	Betonfestigkeit C50/60 gemäß NEN-EN 206-1		
	Bewehrung	Stahlqualität B500A, B gemäß NEN 6008		
Abmessungen (mm)		1995 x 1995	1995 x 1495	1995 x 995
CODE		AA	AD	AE
GEWICHT	140 mm stark	1360 kg	1020 kg	680 kg
	160 mm stark	1560 kg	1170 kg	780 kg
Toleranzen (mm) gemäß NEN 3682	Länge/Breite	-3 bis +3	-3 bis +3	-3 bis +3
	Stärke	-1 bis +5	-1 bis +5	-1 bis +5
	Ebenheit der Oberseite	-3 bis +3	-3 bis +3	-3 bis +3
	Flügeligkeit	5	5	5
	Diagonale	5	5	5
Expositionsklassen gemäß NEN-EN 206-1	oben	XC1 t/m XC4, XD1 t/m XD3, XS1 t/m XS3, XF1 t/m XF4, XA1 t/m XA3 und XM1 t/m XM3		
	unten	XC1 t/m XC4, XF1 und XF3		

Zulässige Lasten

		140 mm	160 mm
Verkehrsklasse gemäß BRL 1104 (Anlage 3)	Verkehrsklasse	600	≥ 600
	Achslasten	200 kN (20 to)	n.v.t.
Punktlasten gemäß BRL 1104 (Anlage 3)	Rand* 150 x 150 mm	60 kN (6 to)	70 kN (7 to)
	200 x 200 mm	70 kN (7 to)	80 kN (8 to)
	Zentrum 150 x 150 mm	65 kN (6,5 to)	90 kN (9 to)
	200 x 200 mm	75 kN (7,5 to)	95 kN (9,5 to)
Zulässige Belastungen Gabelstapler	Hublast	7 to	13 to
	Achslast	158 kN	277 kN

**) Rand = mitte der Plattenseite, eine halbe plattenstärke entfernt von der Plattenkante*

Feinplanum, Tragschicht, Untergrund

Die obengenannten Lasten gelten nur, wenn das Feinplanum, die Tragschicht und der Untergrund folgenden Anforderungen entsprechen:

- TRAGFÄHIGKEIT:** Die Tragschicht muss ausreichend tragfähig sein. Die Tragfähigkeit wird in einer Bettungszahl angegeben. Diese Bettungszahl soll mindestens 0,06N/mm³ betragen.
- VERDICHUNG:** Der Verdichtungsgrad der Tragschicht und Feinplanum soll ausreichend gut sein und wird in einem Proktorwert gemessen. Ein minimaler Proktorwert von 98% der Referenzdichtheit wird gefordert.
- REGENWASSER:** Die Entwässerung der Fläche sollte bauseits berücksichtigt sein. Es darf sich kein Wasser bis 0,7 m unterhalb der Oberfläche aufstauen.
- LIEFERBEDINGUNGEN:** Ab Werk, per LKW inkl. Entladung oder Entladung und Verlegung.
Lagerung, Stapeln und Verlegen: Siehe Prospekt Stapel- und Verlegevorschriften