

N-Platte mit Fase ohne Stahlrahmen

Anwendungsmöglichkeiten

Für Stelcon-N-Platten gibt es viele Anwendungsmöglichkeiten. In der Industrie, für Transport- und Umschlagsbetriebe, aber auch als (temporäre) Flächenbefestigung bei Bauprojekten. Die Stelcon N-Platte ist lieferbar in unterschiedlichen Stärken und Abmessungen. Für jede Anwendung gibt es eine Lösung. Stelcon-Platten sind einfach zu verlegen und zu versetzen. So bleibt der Untergrund immer erreichbar. Wartungskosten als Folge von Setzungen und Absenkungen bleiben auf ein Minimum reduziert. Durch die großen Abmessungen der Elemente können die Lasten gut auf den Untergrund verteilt werden.

Eigenschaften

BETON: Stelcon N-Platten sind Industriebodenplatten, versehen mit einer nicht konstruktiven Bewehrung. Die Spannungen, die in der Platte bei Belastung auftreten, werden durch den Beton gänzlich aufgenommen

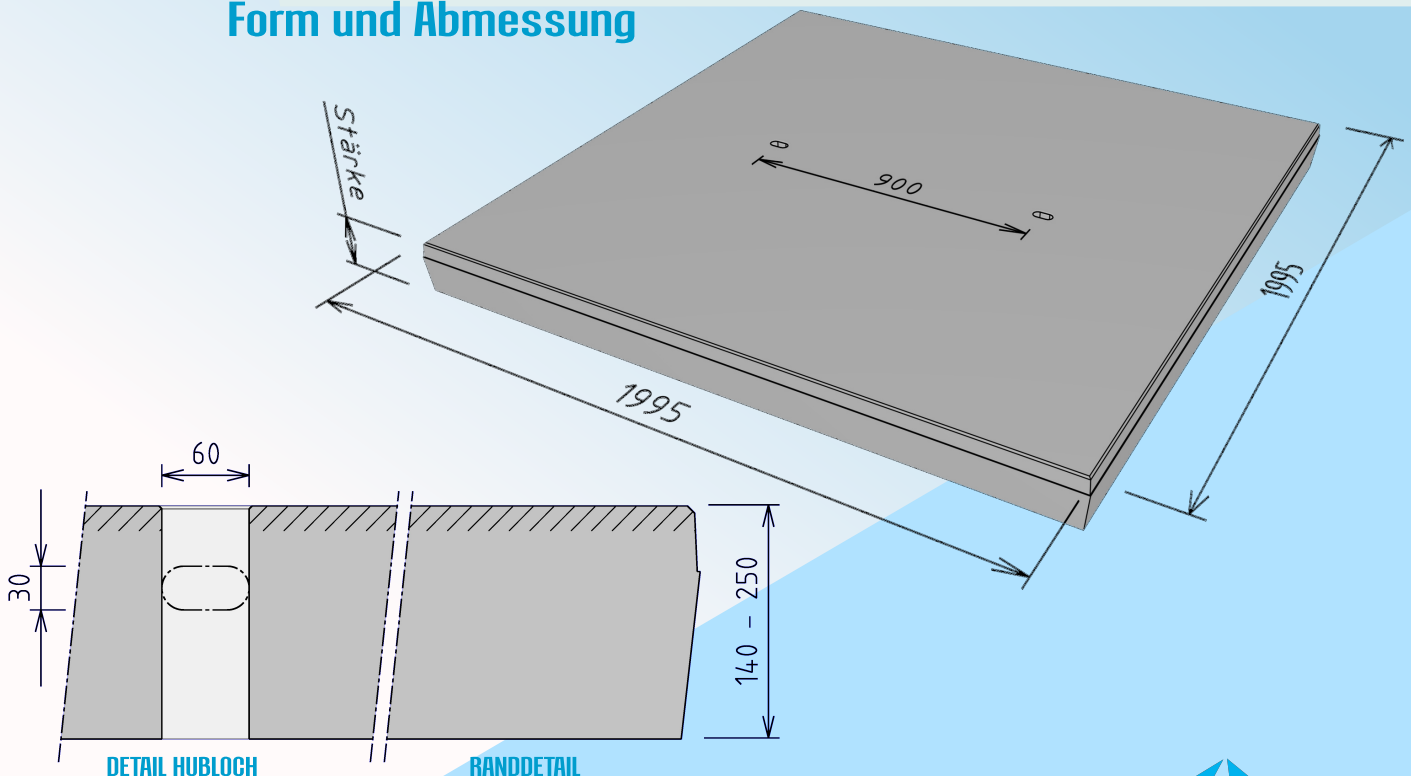
BEWEHRUNG: Die Bewehrung in der Stelcon N-Platte hat eine Transport- oder Verankerungsfunktion.

DECKSCHICHT: Die Platten sind mit einer Deckschicht, die einen hohen Verschleißwiderstand hat, versehen. Dieser entsteht durch die Zugabe eines Materials aus veredeltem Quarz. Sollte eine farbige Deckschicht gewünscht sein, werden Farbpigmente zugefügt.

RAND: Die Ränder der Platte sind mit einer Fase versehen.

BRL 1104: Die Stelcon N-Platte erfüllt die BRL 1104 'Industriebodenplatten aus konstruktivem Beton'.

Form und Abmessung



Technische Daten

Material	Beton	Betonfestigkeit C50/60 gemäß NEN-EN 206-1			
	Bewehrung	Stahlqualität B500A, B gemäß NEN 6008			
Abmessungen (mm)		1995 x 1995	1995 x 1495	1995 x 995	
	CODE	AA	AD	AE	
	GEWICHT	140 mm stark	1340 kg	1005 kg	670 kg
		160 mm stark	1540 kg	1155 kg	770 kg
250 mm stark		2400 kg	1800 kg	1200 kg	
Toleranzen (mm) gemäß NEN 3682	Länge/Breite	-3 bis +3	-3 bis +3	-3 bis +3	
	Stärke	-1 bis +5	-1 bis +5	-1 bis +5	
	Ebenheit der Oberseite	-3 bis +3	-3 bis +3	-3 bis +3	
	Flügeligkeit	5	5	5	
	Diagonale	5	5	5	
Expositionsklassen gemäß NEN-EN 206-1	Oben	XC1 t/m XC4, XD1 t/m XD3, XS1 t/m XS3, XF1 t/m XF4, XA1 t/m XA3 und XM1 t/m XM3			
	Unten	XC1 t/m XC4, XF1 und XF3			

Zulässige Lasten

		140 mm	160 mm	250 mm
Verkehrsklasse		450	600	≥ 600
Achslasten		150 kN (15 to)	200 kN (20 to)	K.A.
Rand*	150 x 150 mm	40 kN (4 to)	55 kN (5,5 to)	145 kN (14,5 to)
	200 x 200 mm	45 kN (4,5 to)	60 kN (6 to)	160 kN (16 to)
Zentrum	150 x 150 mm	65 kN (6,5 to)	90 kN (9 to)	220 kN (22 to)
	200 x 200 mm	75 kN (7,5 to)	95 kN (9,5 to)	240 kN (24 to)

Zulässige Belastungen Gabelstapler	Hublast	6 to	9 to	48 to
	Achslast	137,7 kN	208,5 kN	964 kN

**) Rand = mitte der Plattenseite, eine halbe Plattenstärke entfernt von der Plattenkante*

Feinplanum, Tragschicht, Untergrund

Die obengenannten Lasten gelten nur, wenn das Feinplanum, die Tragschicht und der Untergrund folgenden Anforderungen entsprechen:

Der Unterbau muss ausreichend tragfähig sein. Die Tragfähigkeit wird in einer Bettungszahl angegeben. Diese Bettungszahl soll mindestens 0,06N/mm³ betragen.

Der Verdichtungsgrad der Tragschicht und Feinplanum soll ausreichend gut sein und wird in einem Proktorwert gemessen. Ein minimaler Proktorwert von 98% der Referenzdichtheit wird gefordert.

Die Entwässerung der Fläche sollte bauseits berücksichtigt sein. Es darf sich kein Wasser bis 0,7 m unterhalb der Oberfläche aufstauen.

Ab Werk, per LKW inkl. Entladung oder Entladung und Verlegung.

Lagerung, Stapeln und Verlegen: Siehe Prospekt Stapel- und Verlegevorschriften