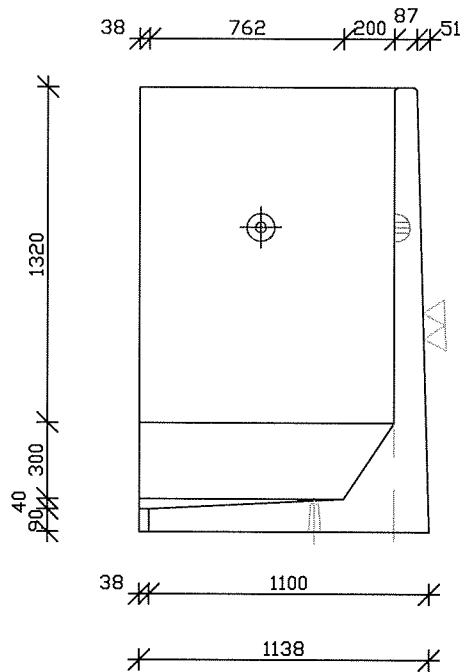
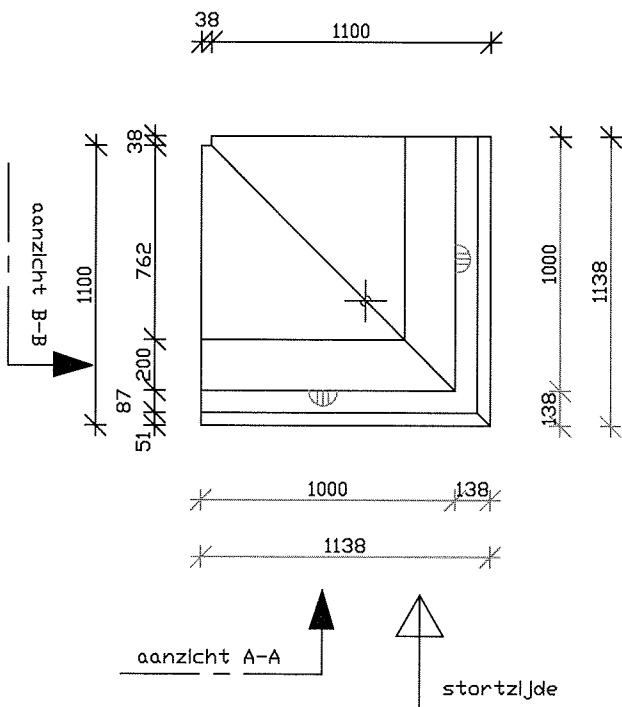


aanzicht A-A



aanzicht B-B



Inhoud : 0,593 m³
gewicht : 1,423 ton

keerwand type 175HUK

DD: 19-01-04



KEMPER KEERWANDEN

tel. 013-4651651

fax. 013-4651638