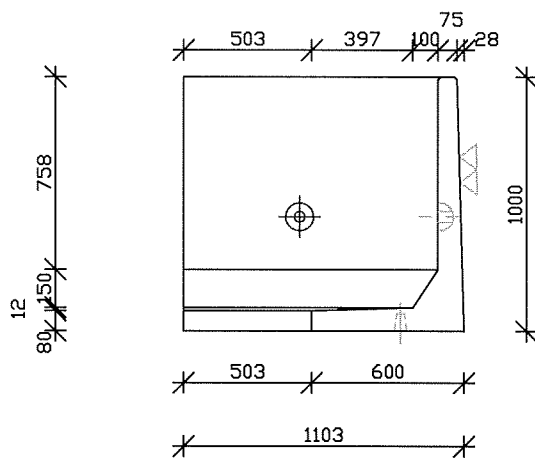
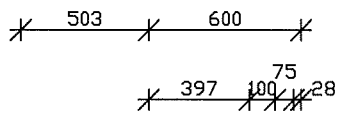


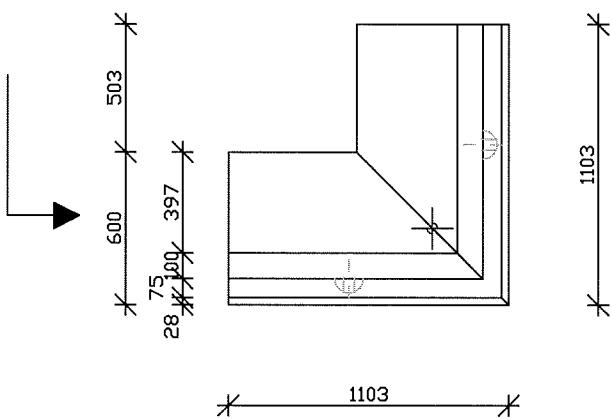
aanzicht A



aanzicht B



aanzicht B



aanzicht A

stortzijde

Inhoud : 0,270 m³
gewicht : 0,648 ton

keerwand type 100HUK

14-05-02



KEMPER KEERWANDEN

tel. 013-4651651

fax. 013-4651638